

**Aan-afvoertafels, kapvaatwassers**  
**Aanvoertafel LR, spoelbak**  
**500x400x300mm, spatwand, 800mm**

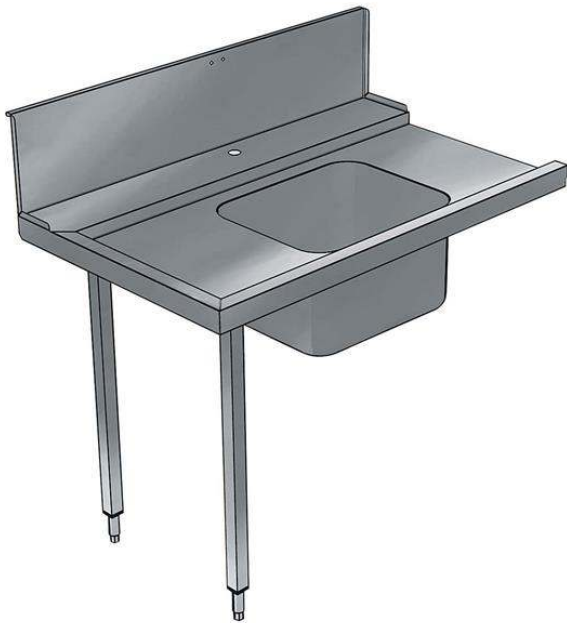
ITEM # \_\_\_\_\_

MODEL # \_\_\_\_\_

NAAM # \_\_\_\_\_

SIS # \_\_\_\_\_

AIA # \_\_\_\_\_



865307 (BHHPTB08L)

Aanvoertafel LR, spoelbak  
500x400x300mm, spatwand,  
800mm**Omschrijving****Punt nr**

spoelbak	500x400x300 mm (LxBxD)
afvoerplug	2"
spatwand	800x260 mm (LxH)

**Belangrijkste Gegevens**

- In onderdelen geleverd en eenvoudig te monteren.
- Ontworpen voor 500x500 mm afwasmachine korven.
- Uitgevoerd met vlakke onderschappen en voorspoel units.

**Constructie**

- Roestvrijstalen stelpoten, 50 mm in hoogte verstelbaar, zodat druiwater op de tafel afgevoerd wordt in de afwasmachine.
- Spatscherm inbegrepen.
- Diepe anti-drup profielen volledig gevouwen met onderkant voor een veilige en eenvoudige reiniging.
- Alle oppervlakken glad en gepolijst.
- Poten van 40x40 mm roestvrijstaal AISI304.
- Volledige constructie van roestvrijstaal AISI304.
- Gekoppeld aan één zijde tegen de afwasmachine en geplaatst op een pootstel aan de andere zijde.

**Optionele Accessoires**

- Handdouche zonder mengkraan, ééngats bladmontage PNC 855315
- Onderlegger voor aan-/afvoertafel 800mm PNC 865351
- Vloerbevestiging voor 2 vierkante poten PNC 865386
- Kunststof sifon 2" voor enkele spoelbak PNC 895313

Gekeurd: \_\_\_\_\_

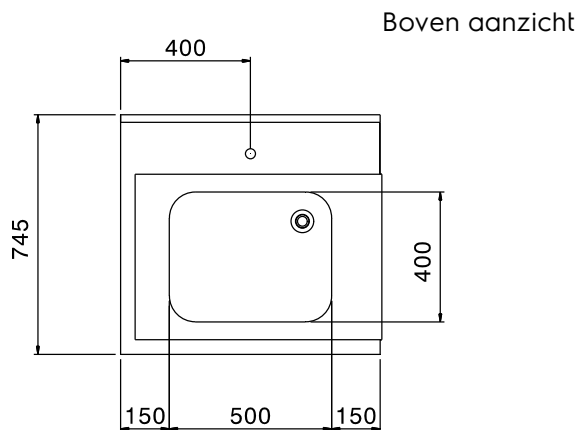
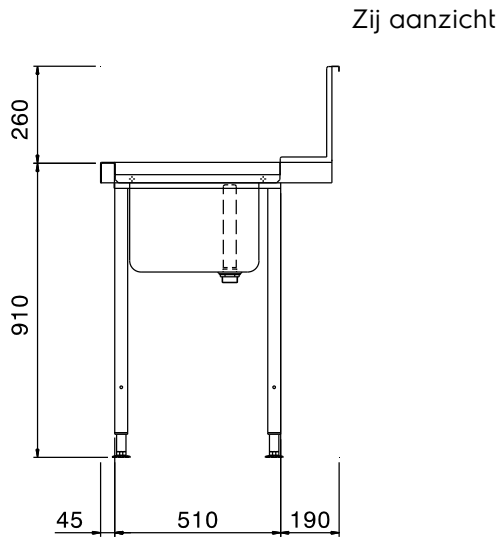
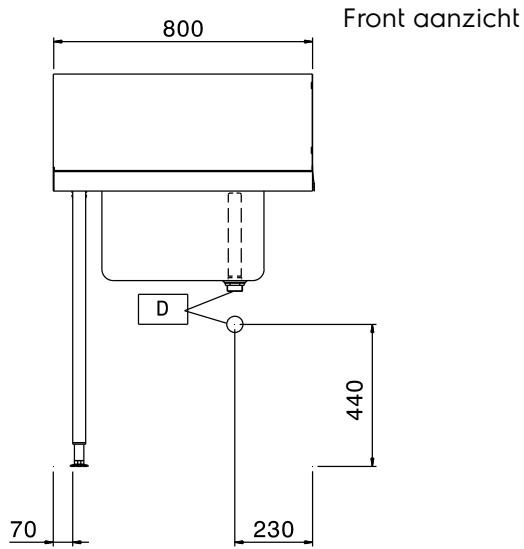


**Electrolux**  
PROFESSIONAL

## Aan-afvoertafels, kapvaatwassers Aanvoertafel LR, spoelbak 500x400x300mm, spatwand, 800mm

### Algemene Gegevens:

Afmetingen, extern, breedte:	865307 (BHHPTB08L)	800 mm
Afmetingen, extern, diepte:		745 mm
Afmetingen, extern, hoogte:		1170 mm
Gewicht, netto:		6 kg
Spatwand, hoogte:		300 mm
Kuip afmetingen:		500x400x300h



Aan-afvoertafels, kapvaatwassers  
Aanvoertafel LR, spoelbak 500x400x300mm, spatwand, 800mm

Het bedrijf behoudt het recht de producten te wijzigen.